



Автоматические выключатели дифференциального тока АВДТ32 на токи до 63 А

Автоматические выключатели дифференциального тока АВДТ32 предназначены для защиты человека от поражения электрическим током при повреждении изоляции электроустановок, для предотвращения пожаров вследствие протекания токов утечки на землю и для защиты от перегрузки и короткого замыкания.



Преимущества

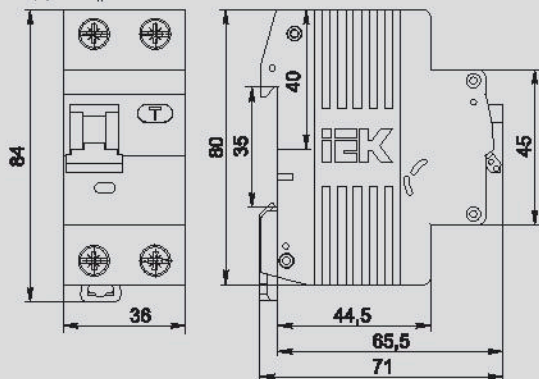
- Комбинированная схема с электронным модулем дифференциальной защиты и встроенным выключателем серии ВА47-60.
- Наиболее надежная защита человека при прямом прикосновении к токоведущим частям.
- Независимый индикатор положения контактов.
- Широкий диапазон рабочих температур от -25 до $+40$ °С.
- Быстрый монтаж с помощью защелки с двойным фиксированным положением (для АВДТ32 на токи до 40 А).
- Быстрый монтаж/демонтаж без использования инструментов (для АВДТ32 на токи 50 и 63 А).
- Энергоэффективная конструкция (для АВДТ32 на токи 50 и 63 А).
- Насечки на контактных зажимах снижают тепловые потери и увеличивают механическую устойчивость соединения.
- Наличие кнопки «ТЕСТ» для проверки работоспособности устройства и правильности подключения.
- Габариты АВДТ соответствуют двухмодульному исполнению за счет размещения элементов конструкции.
- Увеличенная способность 6 кА позволяет устанавливать АВДТ в качестве вводных автоматов защиты.

Технические характеристики

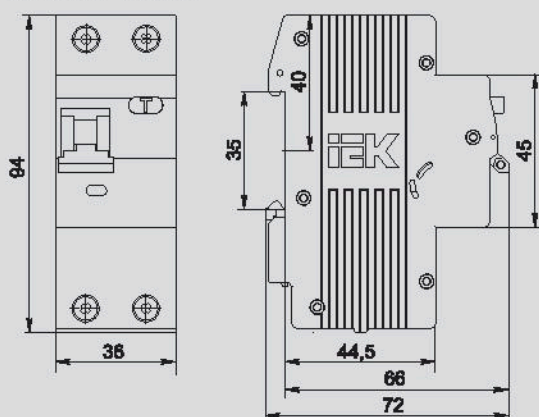
Наименование параметра	АВДТ32 (6–63 А)
Число полюсов	1P+N
Наличие защиты от сверхтоков	В фазном полюсе
Номинальное рабочее напряжение U_e , В	230
Диапазон рабочих напряжений U , В	50 ÷ 265
Номинальная частота сети, Гц	50
Номинальный ток I_n , А	6; 10; 16; 20; 25; 32; 40; 50; 63
Номинальный отключающий дифференциальный ток (уставка) $I_{\Delta n}$, mA	10; 30; 100
Номинальный не отключающий дифференциальный ток $I_{\Delta n DR}$, А	0,5 $I_{\Delta n}$
Номинальная наибольшая коммутационная способность I_{cn} , А	6000
Рабочая характеристика в случае дифференциального тока с составляющей постоянного тона, тип	A
Характеристика срабатывания от сверхтоков, тип	B, C
Механическая износостойкость, циклов В-О, не менее	10 000
Электрическая износостойкость, циклов В-О, не менее	6000
Максимальное сечение провода, присоединяемого к зажимам, мм ²	25
Наличие драг. металлов: серебро, г/полюс	0,8
Масса, кг	0,25
Степень защиты по ГОСТ 14254 (МЭК 529)	IP20
Климатическое исполнение и категория размещения по ГОСТ 15150	УХЛ4
Гарантийный срок эксплуатации, лет, со дня продажи потребителю	5

Габаритные размеры

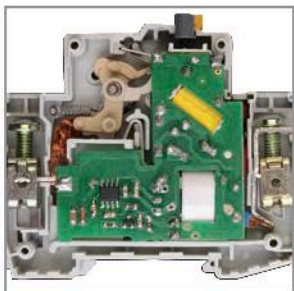
АВДТ32 $I_n < 40$ А



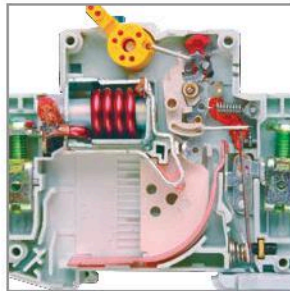
АВДТ32 $I_n = 50, 63$ А



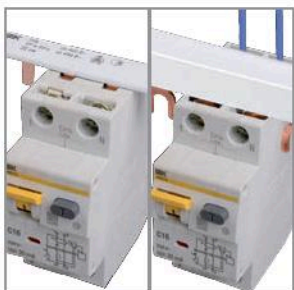
Особенности конструкции



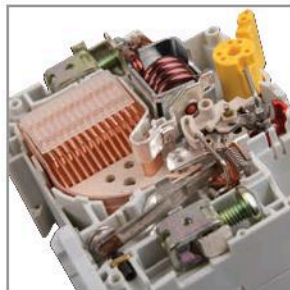
Комбинированная схема с электронным модулем дифференциальной защиты, варистором класса D и встроенным выключателем серии ВА47-60 обеспечивает 4 вида защиты: от дифференциального тока (тока утечки); короткого замыкания; перегрузки; а также защиту внутренних частей устройства от импульсных перенапряжений.



Помехоустойчивая схема, исключающая ложное срабатывание; патент № RU 124453.



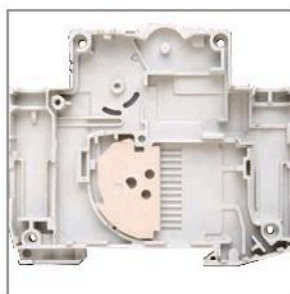
Возможность одновременного присоединения шиной FORK и гибким проводником для распределения питания цепи через верхние зажимы, а также возможность соединения шиной PIN.



Напайка из серебросодержащего композита повышает износостойкость контактной группы и снижает переходное сопротивление.



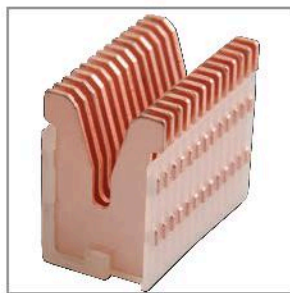
Индикатор состояния главной цепи предоставляет точную информацию о состоянии контактов независимо от положения рукоятки.



Дополнительная защита от прогорания корпуса аппарата из-за дуги и отвод тепла за счет антипрогарной пластины.



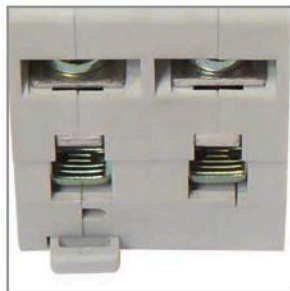
Широкий диапазон рабочих температур от -25 до $+40$ °C позволяет использовать выключатель в различных климатических поясах.



Дугогасительная камера из 13 стальных пластин для эффективного гашения дуги.



Быстрый монтаж, дополнительная надёжность крепления на DIN-рейке с помощью защелки с двойным фиксированным положением.



Насечки на контактных зажимах снижают тепловые потери и увеличивают механическую устойчивость соединения.



Ассортимент



Наименование	Номинальный ток, А	Номинальный отключающий дифф. ток, мА	Количество в упаковке, шт.		Артикул
			групповой	транспортной	
АВДТ32 В16	16	10	6	60	MAD22-5-016-B-10
АВДТ32 В25	25	10	6	60	MAD22-5-025-B-10
АВДТ32 С6	6	30	6	60	MAD22-5-006-C-30
АВДТ32 С10	10	30	6	60	MAD22-5-010-C-30
АВДТ32 С16	16	30	6	60	MAD22-5-016-C-30
АВДТ32 С20	20	30	6	60	MAD22-5-020-C-30
АВДТ32 С25	25	30	6	60	MAD22-5-025-C-30
АВДТ32 С32	32	30	6	60	MAD22-5-032-C-30
АВДТ32 С40	40	30	6	60	MAD22-5-040-C-30
АВДТ32 С40	40	100	6	60	MAD22-5-040-C-100



АВДТ32 С50	50	100	6	60	MAD22-5-050-C-100
АВДТ32 С63	63	100	6	60	MAD22-5-063-C-100